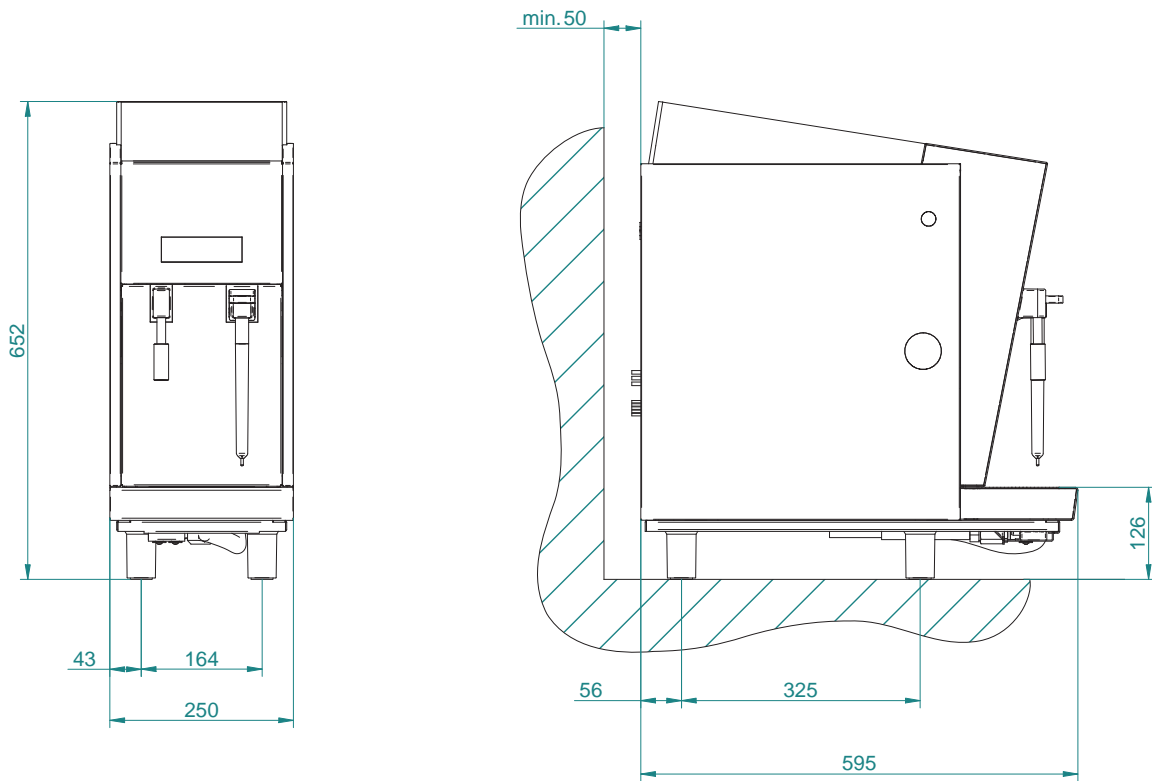
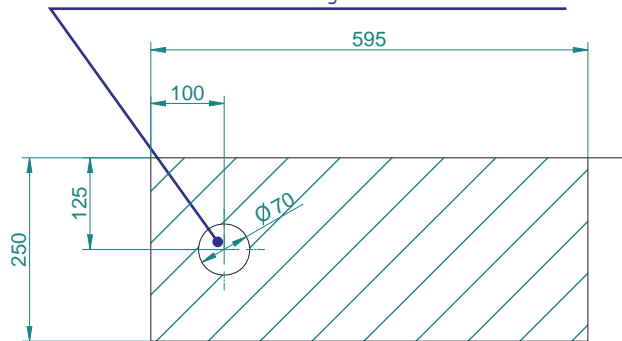


Datenblatt Beistellgeräte Tee/Dampf



Lochdurchmesser 70mm für Wassereingang und -ablauf. Auch für Netzkabel möglich



Kapazitäten (Produkte / h)	43l Heisswasser / endlos Dampfbezug
Anschluss	siehe separate Anschluss-Übersicht
Maße	250x595x652mm (B/T/H)
Gewicht	35kg

